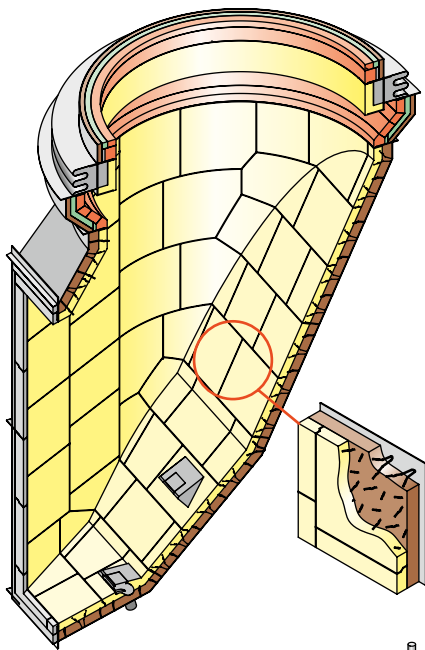
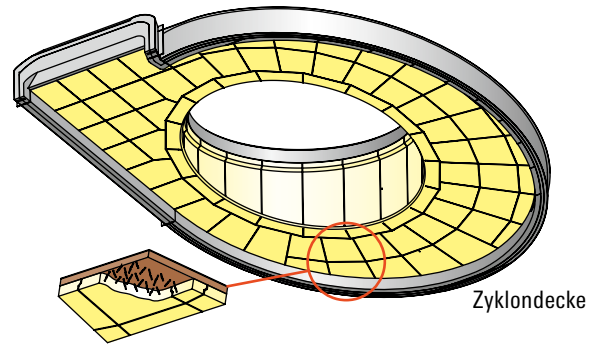


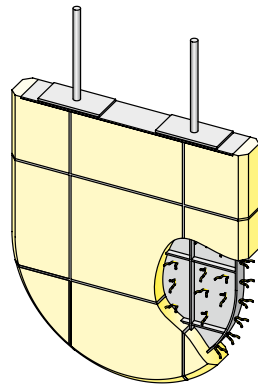
Einbaubeispiele



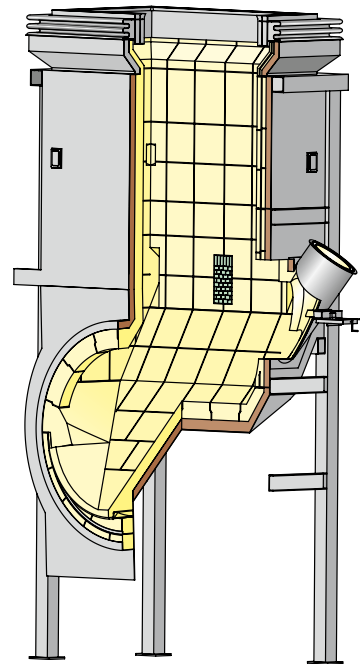
Krümmer



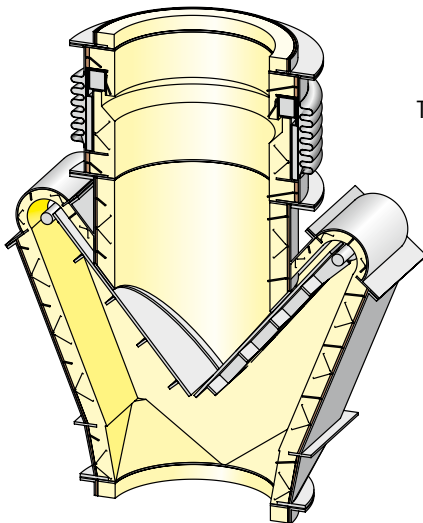
Zyklondecke



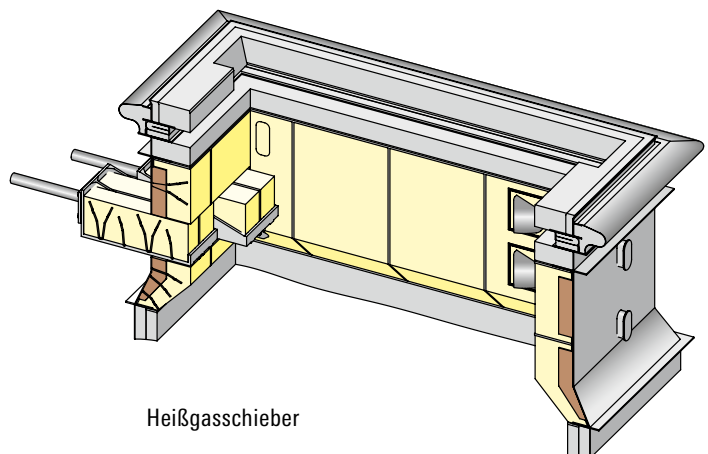
Tertiärluftleitungsschieber



Einlaufkammer



Pendelklappe



Heißgasschieber